

AVANT®

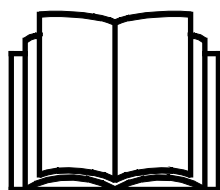
Návod na obsluhu a údržbu



Bočné mechanicky výsuvné rameno S30

Číslo výrobku:

A431070



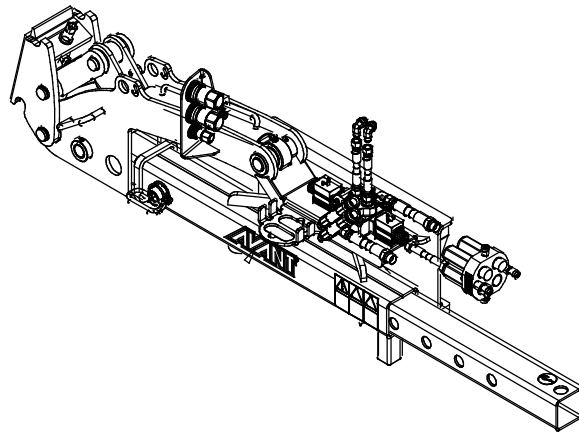
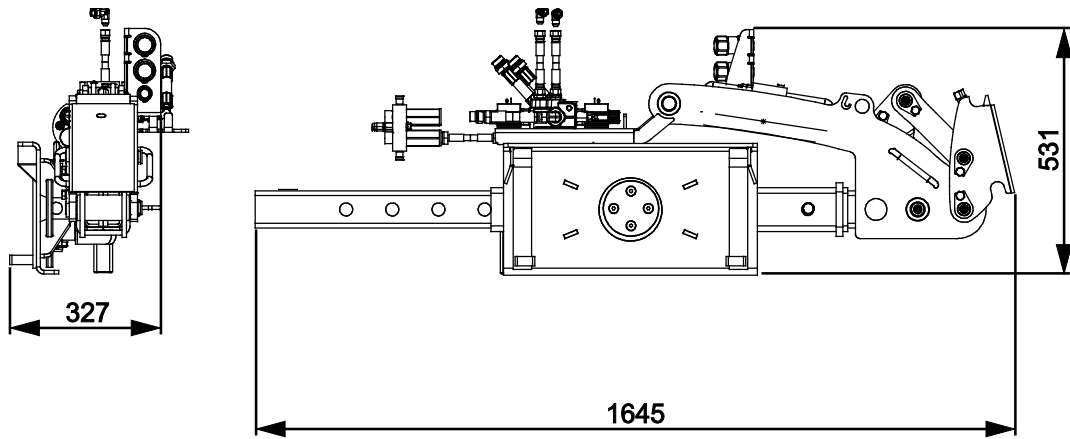
Please read this manual carefully before using the equipment, and follow all instructions.

Keep this manual for later reference.

Manufacturer:

AVANT®
AVANT TECNO OY
e-mail: sales@avanttecno.com

Ylötie I
33470 YLÖJÄRVI
FINLAND
Tel. +358 3 347 8800
Fax +358 3 348 5511



CONTENTS

1. PRED SLOV	4
Varovné symboly použité v tejto príručke	5
2. ÚČEL POUŽITIA	6
3. BEZPEČNOSTNÉ POKYNY NA POUŽÍVANIE PRÍDAVNÉHO ZARIADENIA	7
4. TECHNICKÉ ŠPECIFIKÁCIE	11
4.1 Dosah	12
4.2 Bezpečnostné štítky a hlavné komponenty prídavného zariadenia	13
5. MONTÁŽ PRÍDAVNÉHO ZARIADENIA	15
5.1 Pripojenie bočného ramena k nakladaču.....	15
5.2 Pripájanie a odpájanie hydraulických hadíc	16
5.3 Pripojenie prídavného zariadenia k bočnému ramenu.....	18
5.4 Elektrické pripojenie.....	19
5.4.1 Na pripojenie káblového zväzku prídavného zariadenia k nakladaču	19
6. POKYNY NA POUŽITIE	20
6.1 Kontroly pred použitím	21
6.2 Prevádzková poloha	22
6.3 Používanie mechanického bočného ramena.....	23
6.3.1 Naklonenie pripojovacej konzoly prídavného zariadenia, keď prídavné zariadenie nie je namontované	23
6.3.2 Na spustenie a naklonenie prídavného zariadenia pripojeného k bočnému ramenu	24
6.4 Vertikálne nastavenie.....	25
6.5 Práca na nerovnom povrchu	26
6.6 Prepravná poloha	26
6.7 Odpojenie a uskladnenie	27
6.7.1 Uskladnenie	27
6.7.2 Skladovanie s prídavným zariadením	28
7. ÚDRŽBA A SERVIS	29
7.1 Kontrola hydraulických komponentov	29
7.2 Čistenie prídavného zariadenia	30
7.3 Mazanie	30
7.4 Kontrola kovových konštrukcií	31
8. ZÁRUČNÉ PODMIENKY	32

I. Predslov

Spoločnosť Avant Tecno Oy by sa vám chcela poďakovať za zakúpenie tohto prídavného zariadenia pre váš nakladač Avant. Prídavné zariadenie bolo navrhnuté a vyrobené na základe dlhoročných skúseností s vývojom a výrobou produktov. Oboznámením sa s touto príručkou a dodržiavaním pokynov zaistíte svoju bezpečnosť a zabezpečíte spoľahlivú prevádzku a dlhú životnosť zariadenia. Pred použitím zariadenia alebo vykonávaním údržby si pozorne prečítajte tieto pokyny.

Účelom príručky je pomôcť vám:

- prevádzkovať zariadenie bezpečne a efektívne
- pozorovať akékoľvek nebezpečné situácie a predchádzať im
- udržať zariadenie v neporušenom stave a zabezpečiť dlhú životnosť

Na základe týchto pokynov môže prídavné zariadenie a nakladač bezpečne používať aj neskúsený používateľ. Príručka obsahuje dôležité pokyny aj pre skúsených operátorov Avant. Pred použitím zariadenia sa uistite, že všetky osoby používajúce nakladač boli riadne poučené a oboznámili sa s návodom na obsluhu nakladača, každým používaným prídavným zariadením a všetkými bezpečnostnými pokynmi. Je zakázané používať zariadenie na iné účely alebo iným spôsobom, ako je opísané v tejto príručke. Túto príručku majte vždy pri ruke počas celej životnosti zariadenia. Pri predaji alebo prevode zariadenia nezabudnite túto príručku odovzdať novému vlastníkovi. Pri strate alebo poškodení príručky si môžete vyžiadať novú príručku od svojho predajcu Avant alebo od výrobcu.

Okrem bezpečnostných pokynov uvedených v tomto návode musíte dodržiavať všetky predpisy týkajúce sa bezpečnosti práce, miestne právne predpisy a ďalšie nariadenia týkajúce sa používania zariadenia. Najmä sa musia dodržiavať nariadenia týkajúce sa používania zariadenia na verejných cestách. Predtým, ako nakladač začnete používať na ceste, spojte sa so svojím predajcom Avant, ktorý vám poskytne ďalšie informácie o miestnych požiadavkách.

S akýmikoľvek otázkami, žiadosťami o servis a náhradné diely alebo akýmikoľvek problémami, ktoré sa môžu vyskytnúť pri práci so strojom, sa obráťte sa na svojho miestneho predajcu AVANT.

Táto príručka je prekladom originálnych pokynov v anglickom jazyku. V dôsledku neustáleho vývoja produktu sa niektoré podrobnosti uvedené v tejto príručke môžu líšiť od vášho zariadenia. Obrázky môžu tiež zobrazovať voliteľné výbavu alebo funkcie, ktoré v súčasnosti nie sú k dispozícii. Vyhradujeme si právo na zmenu obsahu návodu bez predchádzajúceho upozornenia. Copyright © 2020 Avant Tecno Oy. Všetky práva vyhradené.

Varovné symboly použité v tejto príručke

V tejto príručke sa používajú nasledujúce varovné symboly. Označujú faktory, ktoré je potrebné zohľadniť na zníženie rizika zranenia osôb alebo poškodenia majetku:



VAROVANIEBEZPEČNOSTNÝ VÝSTRAŽNÝ SYMBOL

Tento symbol znamená: „**Varovanie, dávajte si pozor! Ide o vašu bezpečnosť!**“

Pozorne si prečítajte nasledujúcu správu, ktorá varuje pred bezprostredným nebezpečenstvom, ktoré by mohlo spôsobiť vážne zranenie osôb.

Symbol bezpečnostného upozornenia a súvisiace bezpečnostné vyhlásenie označujú dôležité bezpečnostné správy v tomto návode. Používajú sa na upozornenie na pokyny týkajúce sa vašej osobnej bezpečnosti alebo bezpečnosti iných osôb. Keď vidíte tento symbol, buďte opatrný. Ide o vašu bezpečnosť. Pozorne si prečítajte nasledujúcu správu a informujte ostatných pracovníkov obsluhy.

NEBEZPEČENSTVO Toto signálne slovo označuje nebezpečnú situáciu, ktorá spôsobí smrť alebo vážne zranenie, ak sa jej nezabráni.

VAROVANIE Toto signálne slovo označuje potenciálne nebezpečnú situáciu, ktorá by mohla spôsobiť vážne zranenie alebo smrť, ak sa jej nezabráni.

UPOZORNENIE Toto signálne slovo sa používa, keď môže dôjsť k ľahkému zraneniu, ak sa pokyny nebudú dôsledne dodržiavať.

OZNÁMENIE

Toto signálne slovo označuje informácie o správnej prevádzke a údržbe zariadenia.

Nedodržanie pokynov uvedených vedľa symbolu môže mať za následok poruchy zariadenia alebo iné škody na majetku.

2. Účel použitia

Mechanické bočné rameno AVANT s rýchlopínacím systémom S30 je prídavné zariadenie určené na použitie s viacúčelovými nakladačmi AVANT, ktoré sú uvedené v tabuľke 1. Bočné rameno má rýchlospojku typu S30 na pripojenie prídavného zariadenia k ramenu. Bočné rameno je určené na použitie s prídavnými zariadeniami, ktoré sú špeciálne navrhnuté na použitie s bočným ramenom, ako je napríklad lištová kosa S30 A430938 a multifunkčná hnacia jednotka S30 A429926. Maximálna hmotnosť prídavného zariadenia, ktoré sa dá pripojiť k bočnému ramenu, je 200 kg.

Bočné rameno je vybavené mechanickým, ručne vysúvaným, rovným teleskopickým ramenom a hydraulickým zdvíhacím ramenom, ktoré nakláňa prídavné zariadenie nahor a nadol. Teleskopický výsuv do strany je max. 1000 mm a pohyb zdvíhacieho ramena z horizontálnej polohy je max. 45° nadol a 90° nahor. Bočné rameno je v strede otočné a zaistené čapom. To umožňuje ručné otáčanie celého ramena nahor a nadol po 45° krokoch. Rameno sa tiež dá otočiť o 180° na druhú stranu, čo umožňuje pracovať buď na pravej, alebo na ľavej strane nakladača.

Nakladač vybavený bočným ramenom sa môže ľahšie prevrátiť na bok. Ťažké prídavné zariadenie a úplne vysunuté bočné rameno môžu spôsobiť prevrátenie nakladača na nerovnom povrchu prevrátiť. Pre všetky modely nakladačov sa odporúčajú dodatočné protizávažia. Nakladač by mal byť vybavený pneumatikami, ktoré sú rovnako široké ako štandardné pneumatiky každého modelu nakladača alebo ešte širšie. Vo všetkých smeroch je rameno pevné a nemá žiadny uvoľňovací mechanizmus pre prípad nárazu na prekážku.

Aby sa dalo používať bočné rameno a všetky prídavné zariadenia k nemu pripojené, musí byť nakladač vybavený súpravou na ovládanie elektrických funkcií prídavného zariadenia. Naklonenie spojky S30 bočného ramena alebo akéhokoľvek k nemu pripojeného prídavného zariadenia je možné len pomocou spínačov súpravy na ovládanie elektrických funkcií prídavného zariadenia. Prídavné zariadenie sa dá tiež nakláňať pri používaní.

Mechanické bočné rameno S30 nie je určené na iné použitie, ako je uvedené v týchto príručkách, a nesmie sa používať na iné účely, ako sú tie, na ktoré je určené. Bočné rameno alebo akékoľvek prídavné zariadenie alebo nástroj k nemu pripojený sa nesmie používať na zdvíhanie.

Toto prídavné zariadenie bolo navrhnuté tak, aby vyžadovalo čo najmenšiu údržbu. Obsluha môže vykonávať pravidelné úlohy údržby. Obsluha nemôže vykonávať všetky opravy a náročné opravy a údržba sa musia zveriť profesionálnym údržbárom. Všetky údržbárske práce sa musia vykonávať pomocou vhodného bezpečnostného vybavenia. Náhradné diely sa musia zhodovať s originálnymi špecifikáciami, čo sa dá zabezpečiť iba použitím originálnych náhradných dielov. Môže byť k dispozícii samostatný katalóg náhradných dielov. Obráťte sa na svojho predajcu Avant.

Oboznámte sa s pokynmi týkajúcimi sa servisu a údržby. Ak máte ďalšie otázky o prevádzke alebo údržbe zariadenia alebo žiadosti o servis alebo náhradné diely, kontaktujte svojho predajcu AVANT.

Stôl 1 – Bočné mechanicky výsuvné rameno S30 – Kompatibilita s nakladačmi Avant

Model	220 225 225LPG	313S 320S	420 423 520 523 R20	525LPG R28 528 530	630 R35 635 640	745 750 755i 760i	e5 e6
A431070	–	–	•	•	•	•	(•)

Prídavné zariadenie sa odporúča používať iba s nakladačmi označenými • v tabuľke 1. Pri používaní s modelmi označenými (•) sa nemusí dosiahnuť plný výkon. Môžu byť tiež potrebné dodatočné protizávažia. S otázkami o kompatibilite s modelom, ktorý nie je uvedený v tabuľke, sa obráťte na svojho predajcu Avant.

OZNÁMENIE

Vyššie uvedená tabuľka platí len pre bočné rameno. Prídavné zariadenia, ktoré sú kompatibilné s bočným ramenom, nemusia byť kompatibilné so všetkými nakladačmi.

3. Bezpečnostné pokyny na používanie prídavného zariadenia

Majte na pamäti, že bezpečnosť je výsledkom niekoľkých faktorov. Kombinácia nakladač-prídavné zariadenie je veľmi výkonná a nesprávne či neopatrné používanie alebo údržba môžu spôsobiť vážne zranenie osôb alebo poškodenie majetku. Z tohto dôvodu sa všetci operátori musia pred začatím práce dôkladne oboznámiť so správnym používaním, návodom na obsluhu nakladača a príručkou prídavného zariadenia. Nepoužívajte prídavné zariadenie, ak ste sa úplne neoznámili s jeho prevádzkou a súvisiacimi nebezpečenstvami.



NEBEZPEČENSTVO

Nesprávne alebo neopatrné používanie prídavného zariadenia alebo používanie prídavného zariadenia, ktoré je v zlom stave, môže vyvolať riziko vážnych zranení. V bezpečnej oblasti sa oboznámte sa s ovládačmi nakladača, správnym postupom pripojenia a správnym spôsobom obsluhy prídavného zariadenia. Hlavne si preštudujte, ako bezpečne zastaviť zariadenie. Pozorne si prečítajte všetky bezpečnostné opatrenia.

Pred prácou s prídavným zariadením si prečítajte všetky bezpečnostné pokyny



VAROVANIE

- Pri pripájaní prídavného zariadenia k nakladaču **zabezpečte, aby zaist'ovacie čapy rýchlopínacej dosky nakladača boli v dolnej polohe a aby zaistili prídavné zariadenie k nakladaču.** Nikdy nezdvíhajte ani nepresúvajte nezaistené prídavné zariadenie.
- Toto prídavné zariadenie je navrhnuté tak, aby ho v jednom momente mohol používať jeden pracovník obsluhy. Nedovoľte iným osobám, aby sa pohybovali v blízkosti zariadenia, ktoré sa práve používa.
- Počas pojazdu vždy prepravujte prídavné zariadenie v čo najnižšej polohe, aby ste udržali nízke ťažisko, a teleskopické rameno majte zatiahnuté.
- **Riziko porezania, oddelenia končatín a nárazu – Nikdy neopúšťajte sedadlo vodiča, keď prídavné zariadenie beží alebo keď je ovládacia páka prídavnej hydrauliky zamknutá.** V závislosti od prídavného zariadenia pripojeného k bočnému ramenu môže dôjsť k vážnemu riziku poranenia osôb, ak sa niekto priblíži k prídavnému zariadeniu, keď sa prídavné zariadenie používa. Pred opustením sedadla vodiča alebo keď sa k pracovnej oblasti priblíži akákoľvek osoba vždy vypnite prídavné zariadenie a spustite ho do bezpečnej polohy. Ak má prídavné zariadenie otáčajúce sa časti prídavného zariadenia, ktorá sa otáčajú určitý krátky čas aj po zastavení napájania hydraulického systému, nepopúšťajte sedadlo vodiča, kým sa všetky časti úplne nezastavia.
- **Náhle pohyby môžu spôsobiť prevrátenie nakladača – Nakladač obsluhujte pomaly a pokojne.** Pri zdvíhaní bremena do alebo z vysokej polohy buďte opatrný. Vyhnite sa náhlým zmenám rýchlosti alebo smeru, aby ste udržali rovnováhu nakladača, a to najmä pri manipulácii s ťažkými bremenami. Jazdite pomaly a opatrne, hlavne v naklonenom teréne alebo na klzkých povrchoch.
- **Riziko prevrátenia – Bočné rameno znižuje bočnú stabilitu nakladača.** Nejazdite na naklonených povrchoch, keď je bočné rameno vybavené prídavným zariadením a rameno je vysunuté. Odporúča sa použiť dodatočné protizávažia. Uistite sa, že pneumatiky nakladača sú naplnené na odporúčaný tlak, aby sa znížilo nakláňanie nakladača. Na nerovnom povrchu, kde pohyby spôsobené dierami alebo nerovnosťami na povrchu môžu spôsobiť prevrátenie nakladača pri jazde vysokou rýchlosťou, jazdite opatrne.
- **Riziko prevrátenia – Pri manipulácii s ťažkými bremenami udržujte kĺbový nakladač v priamej polohe.** Pri otáčaní kĺbu sa nakladač môže nakloniť dopredu


VAROVANIE

- Keď je rameno nakladača zdvihnuté, neopúšťajte sedadlo vodiča. Pohyb pod zdvihnutým prídavným zariadením alebo ramenom nakladača je nebezpečný. Vždy si pamätajte, že rameno môže klesnúť v dôsledku straty stability, mechanickej poruchy alebo keď iná osoba obsluhuje ovládače nakladača.
- **Riziko zachytenia – Pri práci s prídavným zariadením alebo v jeho blízkosti nikdy nenoste voľné oblečenie, ako sú dlhé šatky alebo voľné šnúrky do topánok, a nedovoľte to ani žiadnemu pomocnému personálu.** Vždy zastavte prídavné zariadenie, kým sa k nemu ktokoľvek priblíži. Držte ruky a nohy mimo dosah pohyblivých prvkov. Aby sa odstránilo riziko zachytenia na pracovisku, dajte si pozor na správne oblečenie.
- **Riziko zrážky, elektrického šoku a prevrátania – Ubezpečte sa, že priestor nad hlavou je dostatočný.** Náraz do prekážky nad hlavou môže spôsobiť prevrátanie nakladača. Udržiavajte bezpečnú vzdialenosť od elektrických káblov, svetiel alebo iných elektrických systémov. Náraz do častí pod prúdom môže spôsobiť úraz elektrickým prúdom.
- Prídavné zariadenie používajte iba na určený účel a výlučne s originálnymi nástrojmi a náhradnými dielmi.
- Pri odpájaní a demontáži prídavného zariadenia od nakladača zabezpečte, aby bolo zaistené proti náhodným pohybom. Aby ste prídavné zariadenie zaistili proti prevrátaniu, spustite ho pevne na zeme a odpojte ho iba na úrovni povrchu. Zaistíte, že prídavné zariadenie je správne podoprené pri uskladnení. Nikdy nelezte na prídavné zariadenie.
- Pred vykonávaním kontrol, údržby alebo úprav sa uistite, že prídavné zariadenie je riadne podoprené. V prípade potreby zaistíte prídavné zariadenie pomocou vhodného zdvíhacieho zariadenia alebo ho položte napríklad na pevné drevené bloky.
- Pred akýmkoľvek čistením, údržbou alebo úpravami zastavte nakladač a umiestnite prídavné zariadenie do bezpečnej polohy, ako sa opisuje v procese bezpečného zastavenia.
- Venujte pozornosť okoliu a všetkým ostatným osobám a strojom pohybujúcim sa v okolí. Venujte pozornosť obrysom terénu a iným nebezpečenstvám, ako sú vetvy a stromy, ktoré môžu siahať do oblasti vodiča, uvoľnené kamene a klzké povrchy.
- Používajte iba prídavné zariadenie, ktoré je v dobrom stave. Prídavné zariadenie neupravujte spôsobom, ktorý by mohol ovplyvniť jeho bezpečnosť.
- Prídavné zariadenie používajte iba na určený účel. Iné použitie môže spôsobiť zbytočné bezpečnostné riziká a poškodiť zariadenie.
- Skontrolujte, či je nakladač vybavený potrebnými bezpečnostnými komponentmi a či sú komponenty v pracovnom stave. Musí sa používať bezpečnostný pás. Ak existujú osobitné riziká týkajúce sa pracovnej oblasti, použite vhodné bezpečnostné vybavenie.
- Taktiež si prečítajte bezpečnostné pokyny a informácie o správnom používaní nakladača v návode na obsluhu nakladača.


NEBEZPEČENSTVO

Nesprávne, nevhodné alebo neopatrné používanie prídavného zariadenia vyvoláva vážne riziko ťažkého zranenia alebo smrti. V bezpečnej oblasti sa oboznámte s používaním ovládačov nakladača. Osobitnú pozornosť venujte bezpečnému zastaveniu prídavného zariadenia a nakladača. Pred opustením sedadla vodiča uplatnite proces bezpečného zastavenia popísaný v tejto príručke.



VAROVANIE

Riziko rozdrvenia – Nikdy nedovoľte iným osobám, aby sa dostali pod zdvihnuté prídavné zariadenie alebo rameno nakladača. Pamätajte si, že rameno nakladača sa môže spustiť alebo nakloniť, aj keď bol motor vypnutý (riziko rozdrvenia). Nakladač nie je určený na dlhšie držanie zdvihnutého bremena. Pred opustením sedadla vodiča vždy spustíte prídavné zariadenie do bezpečnej polohy.



VAROVANIE

Riziko prevrátenia – Bočné rameno znižuje bočnú stabilitu nakladača. Bremená vždy držte blízko povrchu a vždy používajte bezpečnostný pás. Venujte osobitnú pozornosť stabilite nakladača, keď je vysunuté bočné rameno vybavené prídavným zariadením. Na naklonenom alebo nerovnom povrchu sa môže nakladač prevrátiť a spôsobiť vážne poranenia spôsobené nárazom a rozdrvením. Vždy používajte bezpečnostný pás. Bočné rameno používajte iba na strojach, ktoré sú vybavené konštrukciami ROPS a FOPS. V naklonenom teréne alebo nerovnom alebo klzkom povrchu vždy jazdíte pomaly a opatrne a vyvarujte sa prudkých pohybov. Odporúča sa použiť dodatočné protizávažia.



Nezabudnite nosiť vhodné osobné ochranné prostriedky:



- Hlučnosť na sedadle vodiča môže prekročiť 85 dB (A) v závislosti od modelu nakladača a pracovného cyklu. Dlhodobé vystavenie hlasnému hluku môže poškodiť sluch. Pri práci so nakladačom noste ochranu sluchu.



- Noste ochranné rukavice.



- Pri práci so nakladačom noste bezpečnostnú obuv.



- Používajte ochranné okuliare, napr. pri manipulácii s hydraulickými komponentmi.



- Manipulácia s určitými typmi materiálov môže spôsobovať šírenie prachu. Používajte dýchaciu masku na ochranu proti prachu.

Bezpečné zastavenie prídavného zariadenia pred presunom do blízkosti prídavného zariadenia:**VAROVANIE**

Po vykonaní procesu bezpečného zastavenia vždy zastavte prídavné zariadenie pred opustením sedadla vodiča. Proces bezpečného zastavenia zabraňuje akýmkoľvek neúmyselným pohybom prídavného zariadenia. Upozorňujeme, že rameno nakladača môže klesnúť, aj keď je motor nakladača vypnutý. Proces bezpečného zastavenia:

- Spustíte rameno a prídavné zariadenie na zem.
- Vypnite motor nakladača a zatiahnite parkovaciu brzdu.
- Vypustíte zvyškový tlak z hydraulického systému. Niekoľkokrát posuňte všetky hydraulické ovládacie páky do ich krajných polôh.
- Vyberte kľúč zapaľovania, aby ste zabránili naštartovaniu stroja.

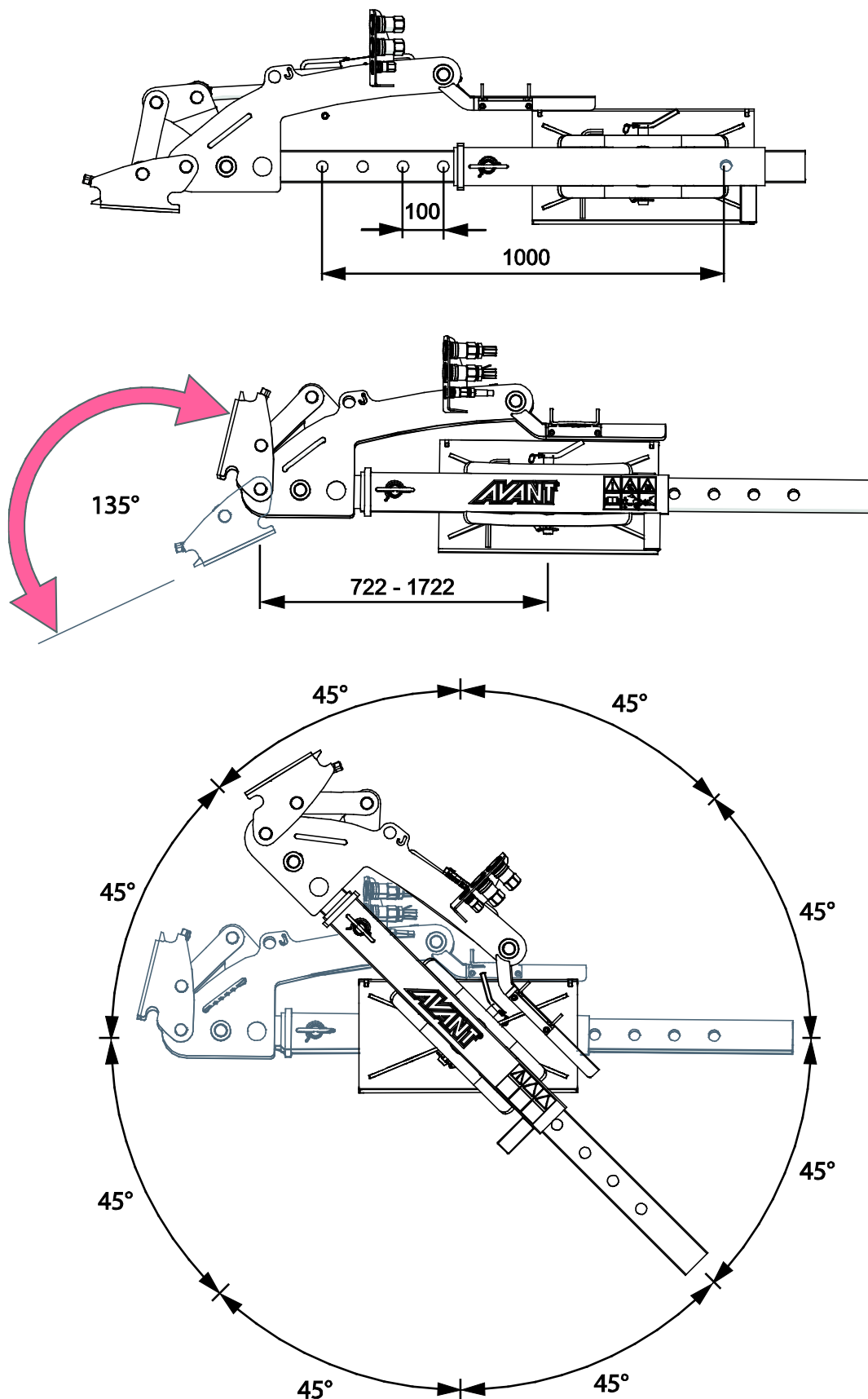
4. Technické špecifikácie

Tabuľka 2 – Bočné mechanicky výsuvné rameno S30 – Špecifikácie

Číslo produktu	A431070
Šírka (zasunuté rameno):	1 645 mm
Max. výsuv:	1000 mm
Pohyb zdvíhacieho ramena:	135° (- 45°/+ 90°)
Hmotnosť:	130 kg
Max. hmotnosť prídavného zariadenia:	200 kg
Odporúčany hydraulický tok:	20 - 50 l/min
Maximálny príkon hydraulickej energie:	22,5 MPa (225 barov), 50 l / min
Kompatibilné nakladače Avant:	Pozrite si tabuľku 1

4.1 Dosah

Nižšie zobrazená schéma dosahu nezobrazuje prídavné zariadenie. Skutočný dosah závisí od používaného prídavného zariadenia. Preto by sa schéma mala používať ako odhad. Pozrite si ďalšie pokyny v príslušných príručkách prídavných zariadení.



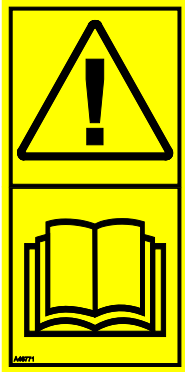
4.2 Bezpečnostné štítky a hlavné komponenty prídavného zariadenia

Nižšie sú uvedené štítky a označenia na prídavnom zariadení. Štítky musia byť na zariadení viditeľné a čitateľné. Vymeňte akýkoľvek nejasný alebo chýbajúci štítok. Nové štítky môžete získať od svojho predajcu alebo s využitím kontaktných informácií uvedených na zadnej strane.



VAROVANIE

Uistite sa, že sú všetky varovné nálepky sú čitateľné. Výstražné štítky obsahujú dôležité bezpečnostné informácie a pomáhajú identifikovať a zapamätať si riziká spojené so zariadením. Vymeňte poškodené alebo chýbajúce varovné štítky za nové.



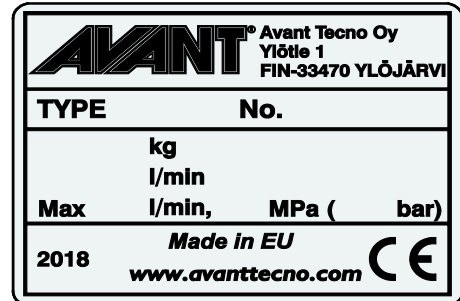
A46771



A46772



A46803

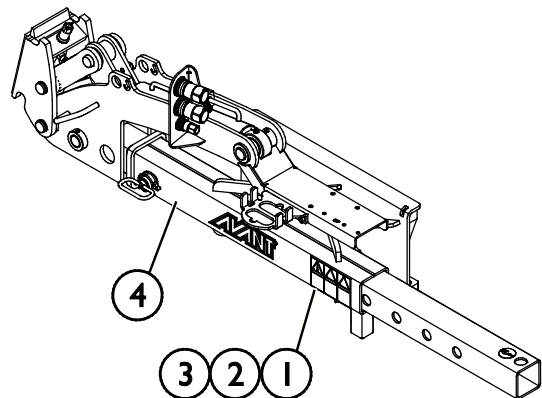


Identifikačný štítok prídavného zariadenia A433442

Nalepenie novej nálepky: Povrch dôkladne očistite, aby ste úplne odstránili masť. Nechajte povrch úplne vyschnúť. Odlepte ochrannú fóliu z nálepky a pevne nálepku pritlačte, aby ste ju nalepili. Dajte pozor, aby ste sa nedotkli lepidla nálepky.

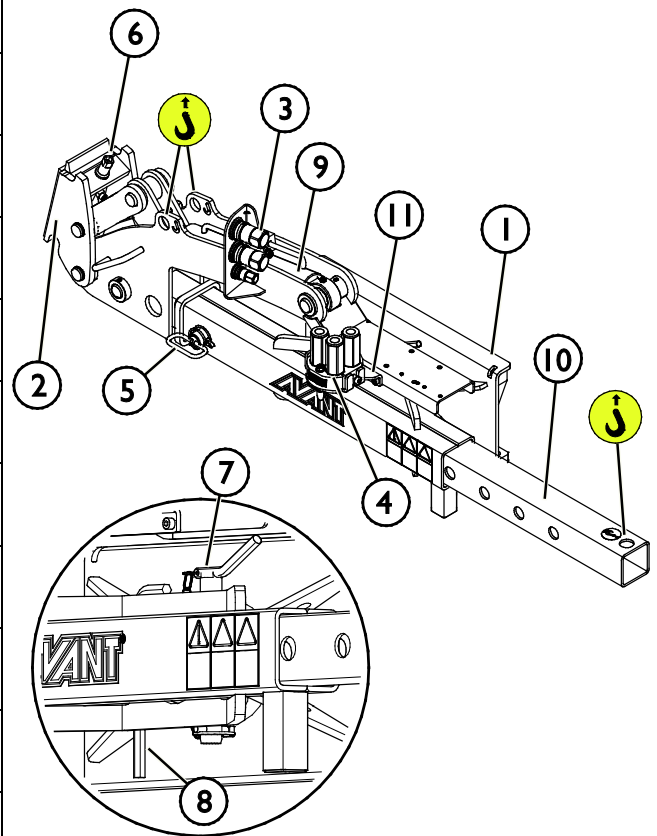
Tabuľka 3 – Umiestnenie nálepiek a varovné správy

	Nálepka	Varovná správa
1	A36771	Nebezpečenstvo nesprávneho použitia – Pred použitím si prečítajte pokyny.
2	A36772	Nebezpečenstvo rozdrvenia – Nechodte pod zdvihnuté prídavné zariadenie, držte sa mimo zdvihnutého zariadenia.
3	A36803	Nebezpečenstvo priškripania a porezania. Nedotýkajte sa pohyblivých častí, nenechávajte zariadenie v chode. Prídavné zariadenie obsluhujte iba zo sedadla vodiča.
4	A433442	Identifikačný štítok prídavného zariadenia



Tabuľka 4 – Bočné mechanicky výsuvné rameno S30 – Hlavné komponenty

1	Rýchloúpinací systém Avant
2	Rýchlospojka S30
3	Hydraulické rýchlospojky pre prídavné zariadenie
4	Multikonektor
5	Zaistovací čap pre teleskopické rameno
6	Zaistovacia skrutka pre rýchlospojku S30
7	Zaistovací čap pre otáčanie teleskopického ramena
8	Nastavovací nástroj pre rýchlospojku S30
9	Valec naklonenia
10	Teleskopické rameno
11	Držiak multikonektora



5. Montáž prídavného zariadenia

Pripojenie prídavného zariadenia k nakladaču je rýchle a jednoduché, musí sa však vykonať opatrne. Prídavné zariadenie je namontované na rameno nakladača pomocou rýchchloupínacej dosky a zodpovedajúcej súčasti na prídavnom zariadení.

Ak nie je prídavné zariadenie zaistené na nakladači, môže sa od neho odpojiť a vyvolať nebezpečnú situáciu. Keď prídavné zariadenie nebolo zaistené, nakladač nesmie mať aktivovaný pohon a rameno nesmie byť nikdy vo zdvihnutej polohe. Na zabránenie nebezpečným situáciám sa vždy riadte spojovacím postupom popísaným nižšie. Taktiež musíte dodržiavať bezpečnostné pokyny uvedené v tomto návode. Prídavné zariadenie sa na nakladač montuje nasledovne:



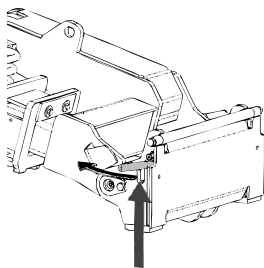
VAROVANIE

Riziko rozdrvenia – Uistite sa, že nezamknuté prídavné zariadenie sa nepohne ani nespadne. Nestojte v oblasti medzi prídavným zariadením a nakladačom. Montáž prídavného zariadenia vykonávajte iba na rovnom povrchu.

S nezaisteným prídavným zariadením nikdy nepohybujte ani ho nezdvíhajte.

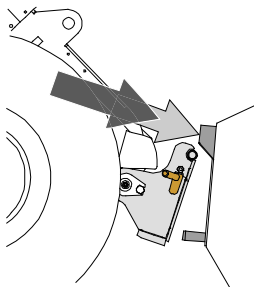
5.1 Pripojenie bočného ramena k nakladaču

Rýchchloupínací systém Avant:



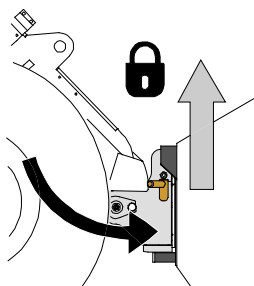
1. krok:

- Zdvihnite zaisťovacie čapy rýchchloupínacej dosky hore a otočte ich dozadu do drážky tak, aby sa zaistili v hornej polohe.
- Ak je váš nakladač vybavený hydraulickým systémom zaistenia prídavného zariadenia, pozrite si v príslušnej príručke dodatočné pokyny o použití zaisťovacieho systému.
- Zaistite, že hydraulické hadice a káblové zväzky neprekážajú.



Krok 2:

- Hydraulicky otočte rýchchloupínaciu dosku do polohy šikmo vpred.
- Pohnite nakladač na prídavné zariadenie. Ak je váš nakladač vybavený teleskopickým ramenom, môžete ho využiť.
- Nastavte polohu horných čapov rýchchloupínacej dosky nakladača tak, aby boli pod zodpovedajúcimi konzolami prídavného zariadenia.



Krok 3:

- Pomaly zdvíhajte rameno – ovládaci páku ramena ťahajte smerom dozadu na zdvíhanie prídavného zariadenia zo zeme.
- Otočte ovládaci páku ramena doľava, aby ste otočili dolnú časť rýchchloupínacej dosky na prídavné zariadenie.
- Ručne zaistite zaisťovacie čapy alebo použite hydraulické zaistenie.
- **Vždy skontrolujte zaistenie oboch zaisťovacích čapov.**



VAROVANIE

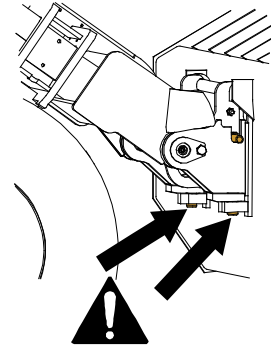
Riziko rozdrvenia – Zabráňte prevráteniu prídavného zariadenia. Nadmerné naklonenie alebo zdvíhanie nezaisteného prídavného zariadenia zvyšuje riziko prevrátenia prídavného zariadenia. Nepoužívajte automatické uzamknutie zaistovacích čapov, ak je prídavné zariadenie zdvihnuté viac ako jeden meter nad zemou. Ak sa zaistovacie čapy pri naklonení nevrátia do normálnej polohy, nenakláňajte ani nezdvíhajte prídavné zariadenie. Položte pripojené zariadenie na zem a zabezpečte ručné uzamknutie.



VAROVANIE

Riziko padajúcich predmetov – Zabráňte pádu prídavného zariadenia.

Prídavné zariadenie, ktoré nebolo úplne zaistené k nakladaču, môže spadnúť na rameno alebo smerom k obsluhu alebo spadnúť pod nakladač počas pojazdu, čo spôsobí stratu kontroly nad nakladačom. S nezaisteným prídavným zariadením nikdy nepohybujte ani ho nezdvíhajte. Pred pohnutím alebo zdvihnutím prídavného zariadenia sa uistite, že zaistovacie čapy sú v dolnej polohe a prechádzajú cez upínacie prvky na prídavnom zariadení na oboch stranách.



VAROVANIE

Uistite sa, že prídavné zariadenie je kompatibilné s nakladačom. Okrem mechanickej kompatibility prídavného zariadenia sa musí zabezpečiť stabilita nakladača, možné preťaženie prídavného zariadenia a kompatibilita ovládacích systémov nakladača. Ak používate prídavné zariadenie s nakladačom, ktorý nie je vhodný pre váš model prídavného zariadenia, možné riziká zahŕňajú prevrátenie, poškodenie v dôsledku preťaženia a riziká súvisiace s nekontrolovaným pohybom prídavného zariadenia a jeho častí. Ak sa váš nakladač neuvádza v tabuľke 1 na strane 6, opýtajte sa svojho predajcu Avant pred používaním tohto prídavného zariadenia.

5.2 Pripájanie a odpájanie hydraulických hadíc

Na nakladačoch Avant sa hydraulické hadice pripájajú pomocou multikonektorového systému. Ak máte nakladač Avant séria 300 – 700 s bežnými rýchlospojkami a chcete ich zmeniť na multikonektorový systém, obráťte sa na svojho predajcu Avant alebo servisné stredisko so žiadosťou o pokyny alebo inštalačné služby.



VAROVANIE

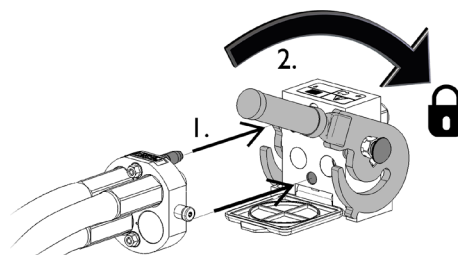
Riziko pohybu prídavného zariadenia alebo vystreknutia hydraulického oleja – Nikdy nepripájajte ani neodpájajte rýchlospojky alebo iné hydraulické komponenty, kým je ovládací páka prídavnej hydrauliky zaistená alebo ak je systém pod tlakom. Pripájanie alebo odpájanie hydraulických spojok v systéme pod tlakom môže spôsobiť neúmyselné pohyby prídavného zariadenia alebo vystreknutie natlakovanej kvapaliny, čo môže mať za následok vážne zranenia alebo popáleniny. Pred odpojením hydrauliky vykonajte proces bezpečného zastavenia.

OZNÁMENIE

Všetky armatúry udržiavajte v maximálnej možnej čistote. Na prídavnom zariadení aj nakladači používajte ochranné krytky. Špina, ľad atď. značne komplikujú používanie armatúr. Nikdy nenechávajte hadice visieť na zem. Spojky uložte na držiak prídavného zariadenia.

Pripojenie multikonektorového systému:

1. Zarovnajte kolíky konektora prídavného zariadenia so zodpovedajúcimi otvormi konektora nakladača. Multikonektor sa nepripojí, ak je konektor prídavného zariadenia obrátený hlavou dolu.
2. Otočením páky smerom k nakladaču pripojte a zaistite multikonektor.

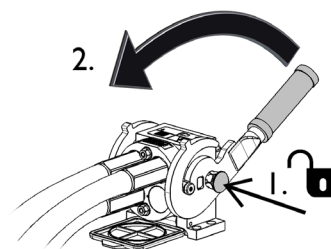


Páka by sa mala ľahko pohybovať po celej dráhe až do jej zaistovacej polohy. Ak sa páka nepohybuje hladko, skontrolujte zarovnanie a polohu konektora a očistite konektory. Okrem toho vypnite nakladač a vypustite zvyškový hydraulický tlak.

Odpojenie multikonektorového systému:

Pred odpojením spustite prídavné zariadenie na pevný a rovný povrch.

1. Vypnite prídavnú hydrauliku nakladača.
2. Na odpojenie konektora otáčajte páku a súčasne stláčajte uvoľňovacie tlačidlo.
3. Po ukončení operácie umiestnite multikonektor na jeho držiak na prídavnom zariadení.



Odpájanie hydraulických hadíc:

Pred odpojením armatúr spustite prídavné zariadenie do bezpečnej polohy na pevnom a rovnom povrchu. Otočte ovládaciu páku prídavnej hydrauliky do neutrálnej polohy.

OZNÁMENIE

Pri odpájaní prídavného zariadenia vždy odpojte hydraulické spojky pred uvoľnením rýchlopínacej dosky, aby ste predišli poškodeniu hadice a akémukoľvek rozliatiu oleja. Nainštalujte ochranné krytky späť na armatúry, aby ste zabránili vniknutiu nečistôt do hydraulického systému.

Uvoľnenie zvyškového hydraulického tlaku:

Pokiaľ v hydraulickom systéme prídavného zariadenia zostane zvyškový tlak, hydraulické spojky sa často dajú odpojiť, ale ďalšie pripojenie môže byť náročné. Ak sa armatúry nedajú pripojiť, treba po vypnutí motora vypustiť zvyškový tlak otočením ovládacej páky prídavnej hydrauliky nakladača. Aby ste sa uistili, že v hydraulickom systéme prídavného zariadenia nebude žiadny zvyškový tlak, pred odpojením spojok vypnite motor nakladača a pohybujte ovládanou pákou prídavnej hydrauliky nakladača dozadu a dopredu.

5.3 Pripojenie prídavného zariadenia k bočnému ramenu

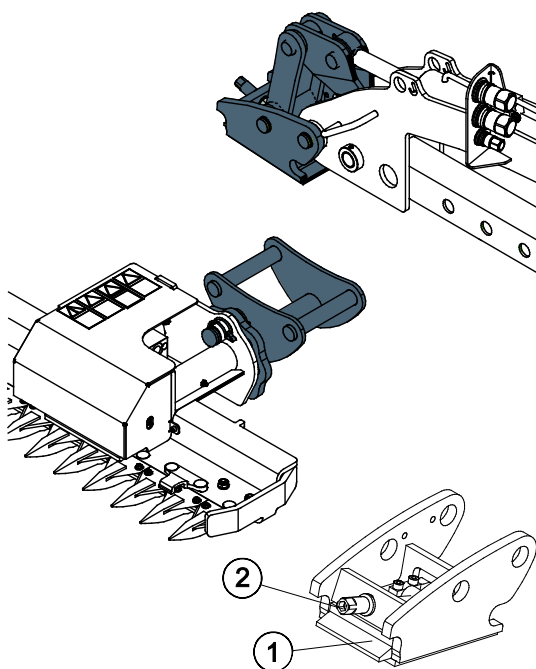
Po úplnom pripojení a zaistení bočného ramena k nakladaču pripojte prídavné zariadenie k mechanickému (A431070) alebo hydraulickému (A424552) bočnému ramenu. Skôr než bude možné pripojiť prídavné zariadenie k bočnému ramenu je potrebné pripojiť k nakladaču aj hydraulické hadice a elektrický káblový zväzok bočného ramena. Prečítajte si pokyny v tejto príručke.

Nástroj na utiahnutie a uvoľnenie upínacieho mechanizmu S30 je uložený pri rýchlopínacej doske bočného ramena Avant.

Rýchlopínacia konzola S30:

1. Uistite sa, že bočné rameno alebo hydraulické rameno je pripojené a zaistené k nakladaču. Musia byť pripojené aj hydraulické a elektrické konektory.
2. Imbusovým kľúčom, ktorý je uložený pri rýchlopínacej doske bočného ramena Avant, otvorte upínací mechanizmus S30.
3. Priblížte sa s nakladačom k prídavnému zariadeniu. Pomocou ovládacích prvkov nakladača otočte a nakloňte bočné rameno, aby ste vyrovnali upínací mechanizmus S30 na bočnom ramene so zodpovedajúcou súčasťou na prídavnom zariadení.
4. Zaistite prídavné zariadenie dotiahnutím skrutky na pripojení S30 bočného ramena.

Nezdvíhajte bočné rameno ani s ním nepohybujte, kým k nemu nie je prídavné zariadenie úplne pripojené.



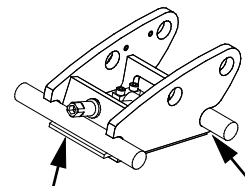
1. Vyrovnajte rýchlospojku so zodpovedajúcou súčasťou a spustite rameno na jeho miesto.
2. Keď je rýchlospojka ramena v jednej rovine s prídavným zariadením, zaistite prídavné zariadenie pomocou zaistovacieho prvku S30 (1) dotiahnutím zaistovacej skrutky (2).



VAROVANIE

Riziko padajúcich predmetov – Zabráňte pádu prídavného zariadenia.

Prídavné zariadenie, ktoré nebolo úplne zaistené k nakladaču, môže spadnúť na rameno alebo smerom k obsluhu alebo spadnúť pod nakladač počas pojazdu, čo spôsobí stratu kontroly nad nakladačom. S nezaisteným prídavným zariadením nikdy nepohybujte ani ho nezdvíhajte.



5.4 Elektrické pripojenie

Elektrické funkcie prídavného zariadenia:

Nakladač musí byť vybavený voliteľnou súpravou na ovládanie elektrických funkcií prídavných zariadení. Ak súprava nie je na nakladači nainštalovaná, bočné rameno a jeho prídavné zariadenie sa nedajú v plnom rozsahu ovládať. V prípade potreby vám ďalšie informácie o inštalácii súpravy na ovládanie elektrických funkcií prídavného zariadenia poskytne váš predajca alebo servisné stredisko Avant.

5.4.1 Na pripojenie káblového zväzku prídavného zariadenia k nakladaču

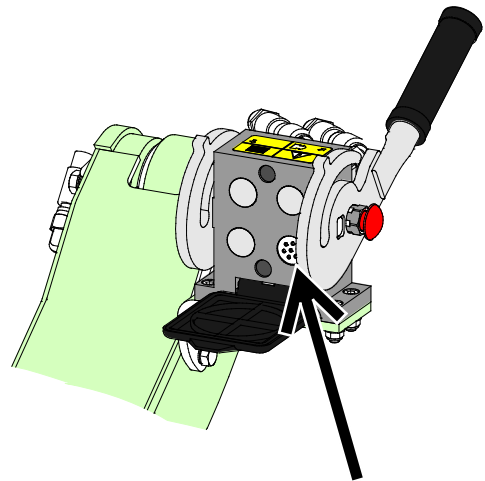
Od roku 2016 je v multikonektore každého prídavného zariadenia s elektrickými funkciami začlenená elektrická zásuvka.

1. Ak je váš nakladač

- vybavený súpravou na ovládanie elektrických funkcií prídavných zariadení a
- nakladač bol vyrobený v roku 2016 alebo neskôr:

Elektrická zásuvka je začlenená do multikonektora. Káblový zväzok prídavného zariadenia je pripojený po pripojení multikonektora.

Pred pripojením multikonektora vyčistite obidva multikonektory.

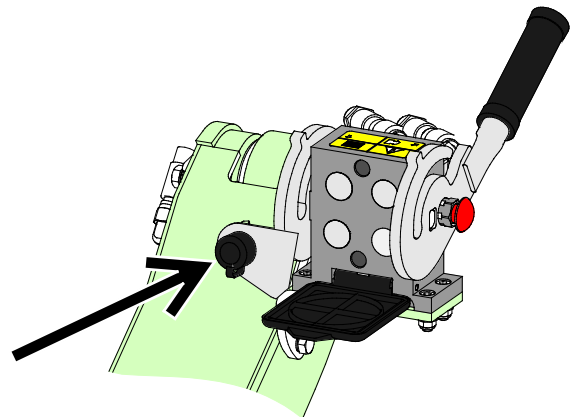


Súprava na ovládanie elektrických funkcií prídavných zariadení, nakladač vyrobený v roku 2016 alebo neskôr

2. Ak je váš nakladač

- vybavený súpravou na ovládanie elektrických funkcií prídavných zariadení a
- nakladač bol vyrobený v roku 2015 alebo skôr:

Vedľa multikonektora nakladača je umiestnená elektrická zásuvka. Pripojte káblový zväzok prídavného zariadenia do zásuvky na nakladači.



Súprava na ovládanie elektrických funkcií prídavných zariadení, nakladač vyrobený v roku 2015 alebo skôr

Ak váš nakladač nie je vybavený súpravou na ovládanie elektrických funkcií prídavných zariadení:

Bez súpravy na ovládanie elektrických funkcií prídavného zariadenia nakladača sa nedajú používať všetky funkcie bočného ramena a k nemu pripojeného prídavného zariadenia.

OZNÁMENIE

Uistite sa, že sa elektrické káble nezachytia, nezmačknu ani nenatiahnu, keď sa zariadenie pohne.

Súprava na ovládanie elektrických funkcií prídavných zariadení umožňuje ľahký prístup k súprave ovládacích spínačov na konci ovládacej páky ramena.

Viac informácií o elektrickej zásuvke nakladača nájdete v návode na obsluhu nakladača.

6. Pokyny na použite

Skôr než začnete pracovať, znova skontrolujte prídavné zariadenie a pracovné prostredie a odstráňte všetky prekážky z pracovnej oblasti. Rýchla kontrola zariadenia a pracovnej oblasti pred použitím sú súčasťou zaistenia bezpečnosti a najlepšieho výkonu zariadenia.



NEBEZPEČENSTVO

Riziko rozdrvenia a zachytenia v dôsledku kontaktu s pohyblivými časťami – Nikdy nenechávajte zariadenie bez dohľadu, keď motor beží. Uplatnite proces bezpečného zastavenia.



VAROVANIE

Riziko rozdrvenia – Nikdy nedovoľte iným osobám, aby sa dostali pod zdvihnuté prídavné zariadenie alebo rameno nakladača. Pamätajte si, že rameno nakladača sa môže spustiť alebo nakloniť, aj keď bol motor vypnutý (riziko rozdrvenia). Nakladač nie je určený na dlhšie držanie zdvihnutého bremena. Pred opustením sedadla vodiča vždy spustíte prídavné zariadenie do bezpečnej polohy.



VAROVANIE

Riziko prevrátenia – Vyhnite sa nadmernému zaťaženiu. Pri manipulácii s príliš ťažkými bremenami alebo v dôsledku dynamických pohybov spôsobených pojazdom a manipuláciou s ťažkým bremenom sa nakladač môže prevrátiť. Keď je rameno nakladača v horizontálnej polohe alebo keď sa zaťaženie blíži ku kapacite zdvihu, nevysúvajte teleskopické rameno. Keď si všimnete, že zadné kolesá nakladača čoskoro stratia kontakt so zemou alebo ak indikátor zaťaženia nakladača (ak je namontovaný) vysiela signál:



- Pokojne spustite bremeno a zatahnite teleskopické rameno
- Zabráňte náhlym zmenám rýchlosti alebo smeru jazdy, keď je rameno zdvihnuté
- V prípade potreby použite ďalšie protizávažia

6.1 Kontroly pred použitím

- Jazdite opatrne po nerovnom teréne a všimajte si vplyv ťažkého nákladu na prednej a bočnej strane nakladača na stabilitu a manipuláciu s nakladačom.
- Na bezpečnom mieste precvičujte používanie prídavného zariadenia a ovládačov nakladača. Ak nie ste oboznámený s konkrétnym modelom nakladača, odporúča sa nacvičiť si jeho používanie bez akéhokoľvek prídavného zariadenia.
- Pred uvedením prídavného zariadenia, ktoré plánujete používať s bočným ramenom, do prevádzky skontrolujte prídavné zariadenie podľa samostatných špecifických pokynov. Ubezpečte sa, že žiadne komponenty nie sú rozbité.
- Používajte iba vtedy, keď sú všetky kolíky a hydraulické armatúry uzamknuté a zaistené na svojom mieste. Uistite sa, že rýchlospojka S30 bočného ramena a zodpovedajúca súčasť na prídavnom zariadení sú v dobrom stave.
- Pri obsluhu zariadenia zabezpečte, aby sa okoloidúci nachádzali v bezpečnej vzdialenosti. Nedovoľte nikomu vstúpiť do nebezpečného priestoru ramena alebo stáť priamo pred nakladačom. Skontrolujte tiež, či sa dá s nakladačom bezpečne cúvať. Nikdy nepredpokladajte, že okoloidúci zostanú tam, kde ste ich videli naposledy. Hlavne deti to k pohybujúcemu sa zariadeniu často priťahuje.
- Skontrolujte celkový stav prídavného zariadenia a nakladača a možné unikanie hydraulického oleja. Prídavné zariadenie sa nesmie používať pri poruche v hydraulickom systéme nakladača alebo prídavného zariadenia. Pokyny na údržbu nájdete v kapitole 7.
- Prídavné zariadenie alebo ovládače nakladača obsluhujte iba vtedy, keď sedíte na sedadle vodiča. Zaisťte, aby sa nakladač a prídavné zariadenie používali bezpečne a podľa zamýšľaného účelu. Nedovoľte deťom obsluhovať zariadenie.
- Nikdy nepracujte s nakladačom alebo prídavným zariadením pod vplyvom alkoholu, drog alebo liekov, ktoré môžu zhoršiť úsudok alebo spôsobiť ospalosť, alebo ak nie ste inak zdravotne spôsobilý na obsluhu zariadenia.
- Nezabudnite na správne pracovné postupy a zbytočne neopúšťajte sedadlo vodiča.



VAROVANIE

Riziko prevrátenia – Zabráňte preťaženiu a ťažké bremená držte v blízkosti nakladača. Počas jazdy, najmä pri zatáčaní a na nerovnom povrchu, udržiavajte bremeno blízko k zemi. Venujte pozornosť skutočnosti, že ťažké bremeno alebo veľká vzdialenosť medzi nakladačom a ťažiskom bremena ovplyvní rovnováhu a manipuláciu s nakladačom. Použitie dodatočných protizávaží sa odporúča najmä pri práci s menšími modelmi nakladača. Pri ťažkých bremenách musí byť teleskopické rameno pri pohybe s nakladačom zasunuté. Vždy používajte bezpečnostný pás.



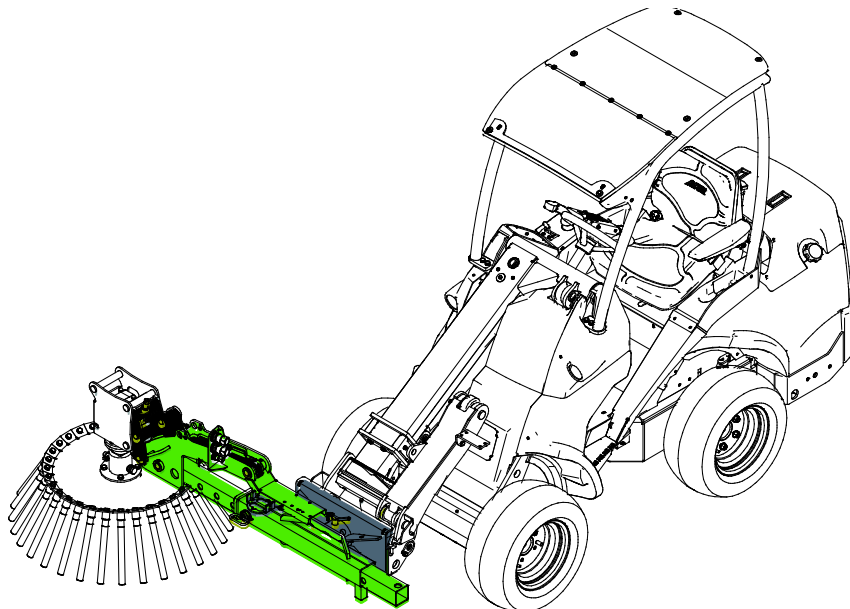
VAROVANIE

Vyhňte sa zrážkam s osobami – Pred jazdou skontrolujte okolie. Vždy sa dívajte v smere pohybu nakladača. Pred cúvaním sa vždy zabezpečte, aby sa okoloidúce osoby, najmä deti, nachádzali v bezpečnej vzdialenosti, aby sa zabránilo nehodám pri prevrátení dozadu.

6.2 Prevádzková poloha

Nastavte prídavné zariadenie do správnej pracovnej polohy. Správna poloha závisí od prídavného zariadenia namontovaného na bočnom ramene. Obrázok nižšie zobrazuje používanie bočného ramena s karuselovou kefou.

Ovládače nakladača a jeho prídavného zariadenia vždy obsluhujte opatrne a plynule. Pri používaní bočného ramena a jeho prídavného zariadenia sa vyhýbajte ostrým zákrutám a náhlým zmenám rýchlosti alebo smeru. Prudké pohyby ovplyvňujú stabilitu nakladača.



VAROVANIE

Riziko poranenia v dôsledku náhleho zastavenia – Jazdite pomaly a vždy sledujte možné prekážky. Pozorná a opatrná práca je pre bezpečnosť zásadná. Žiadny bezpečnostný prvok sám o sebe nezaručuje bezpečné používanie prídavného zariadenia. Za určitých podmienok, ako sú nečistoty alebo špina, alebo pri cúvaní s nakladačom môže byť výkon bezpečnostných prvkov obmedzený.



VAROVANIE

Neopatrná práca môže vám alebo okolostojacim osobám spôsobiť zranenie – Vždy si zachovajte kontrolu nad nakladačom. Obsluha výkonného prídavného zariadenia si vyžaduje úplnú pozornosť operátora. Pri práci nevykonávajte rušivé činnosti, napríklad používanie mobilných zariadení.

6.3 Používanie mechanického bočného ramena

Pred spustením prídavného zariadenia:

Pred spustením nastavte prídavné zariadenie do správnej pracovnej polohy.

Ak nie je pripojená elektrická zásuvka súpravy na ovládanie elektrických funkcií prídavného zariadenia, prídavné zariadenie sa dá spustiť, ale nedá sa nakloniť.

Naklonenie bočného ramena, keď k nemu nie je pripojené prídavné zariadenie je možné iba vtedy, keď je nakladač vybavený súpravou na ovládanie elektrických funkcií prídavných zariadení. Táto kapitola popisuje 3 režimy ovládania na používanie bočného ramena a k nemu pripojeného prídavného zariadenia

1. Nakláňanie pripojenia prídavného zariadenia, keď k bočnému ramenu nie je pripojené žiadne prídavné zariadenie
 - Toto je potrebný režim pri pripájaní prídavného zariadenia k bočnému ramenu.
2. Spustenie prídavného zariadenia pripojeného k bočnému ramenu
3. Naklonenie prídavného zariadenia, ktoré sa používa

OZNÁMENIE

Pri využití funkcie náklonu bočného ramena sa vyvarujte silného pritlačenia prídavného zariadenia k zemi. Prídavné zariadenie sa môže poškodiť.

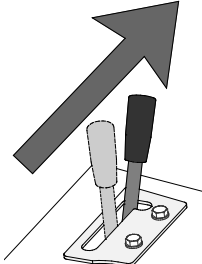
Ak je celé rameno otočené tak, že prídavné zariadenie je na ľavej strane nakladača (pozrite si stranu 25), všimnite si, že smer otáčania prídavného zariadenia je rovnaký v rôznych polohách bočného ramena.

6.3.1 Naklonenie pripojovacej konzoly prídavného zariadenia, keď prídavné zariadenie nie je namontované

Keď prídavné zariadenie nie je pripojené k bočnému ramenu:

Ak prídavné zariadenie nie je pripojené k bočnému ramenu, na naklonenie rýchlospojky S30 bočného ramena:

- Prepnite ON-OFF spínač do polohy **ON**
- Po pripojení prídavného zariadenia, spínač ON-OFF prepnite späť do polohy OFF
 - Ak spínač ostáva v polohe ON, prídavné zariadenie sa nedá spustiť. Možný je len režim nakláňania.

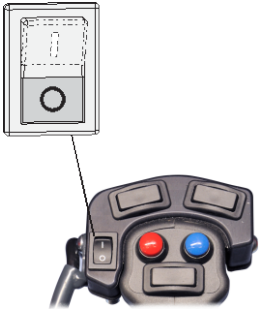
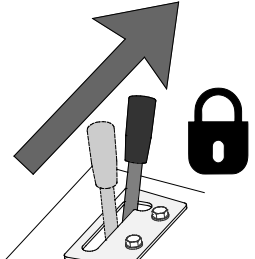
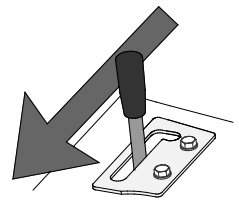
	 <p>Ovládaci páku prídavnej hydrauliky posuňte smerom k jej zaistenej polohe (alebo použite tlačidlá elektrického pákového ovládača) na naklonenie pripojenia prídavného zariadenia proti smeru hodinových ručičiek</p>	 <p>Ovládaci páku prídavnej hydrauliky pohnite smerom od jej zaistenej polohy (alebo použite tlačidlá elektrického pákového ovládača) na naklonenie pripojenia prídavného zariadenia v smere hodinových ručičiek</p>
---	---	--

6.3.2 Na spustenie a naklonenie prídavného zariadenia pripojeného k bočnému ramenu

Na spustenie prídavného zariadenia pripojeného k bočnému ramenu:

Keď je prídavné zariadenie pripojené k bočnému ramenu:

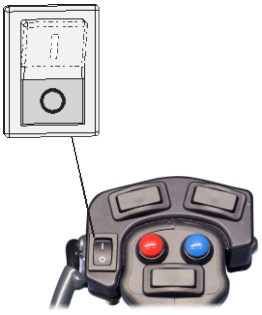
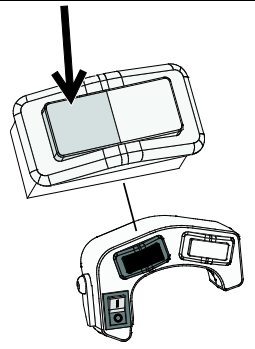
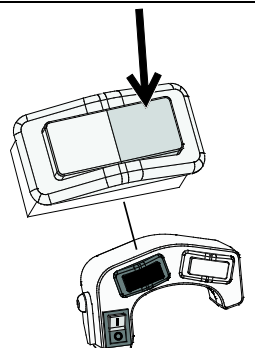
- Spínač ON-OFF držte v polohe **OFF**
- Na spustenie prídavného zariadenia pohnite ovládaciu páku prídavnej hydrauliky smerom k jej zaistenej polohe (alebo použite tlačidlá elektrického pákového ovládača)

		
	<p>Spustenie prídavného zariadenia</p>	<p>Na zastavenie prídavného zariadenia uvoľnite páku do neutrálnej polohy. Pri posunutí ovládacej páky smerom od jej zaistenej polohy sa niektoré prídavné zariadenia môžu rozbehnúť v opačnom smere. Prečítajte si príručku obsluhy každého prídavného zariadenia.</p>

Na naklonenie prídavného zariadenia, ktoré sa používa:

Keď je prídavné zariadenie v chode a ovládacia páka prídavnej hydrauliky nakladača je zaistená vo svojej zaistenej polohe:

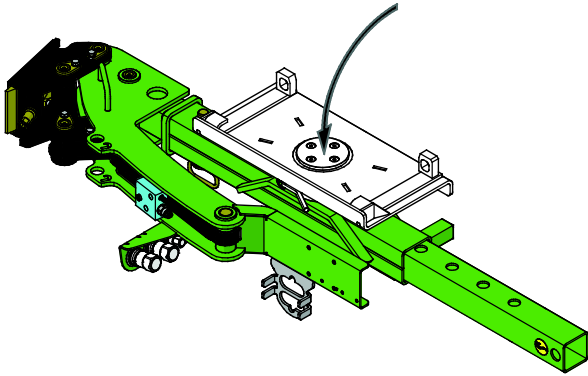
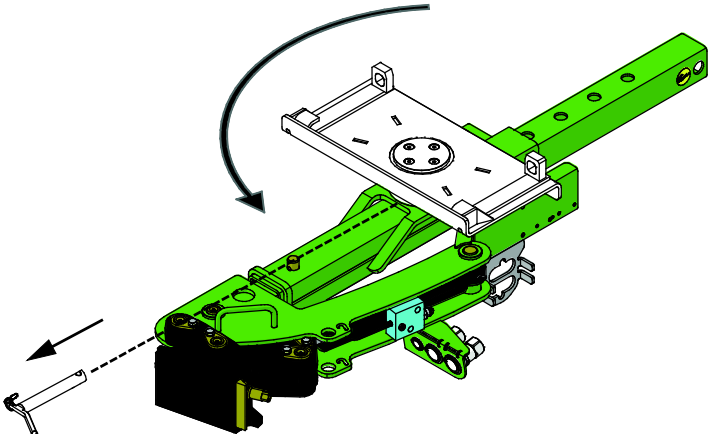
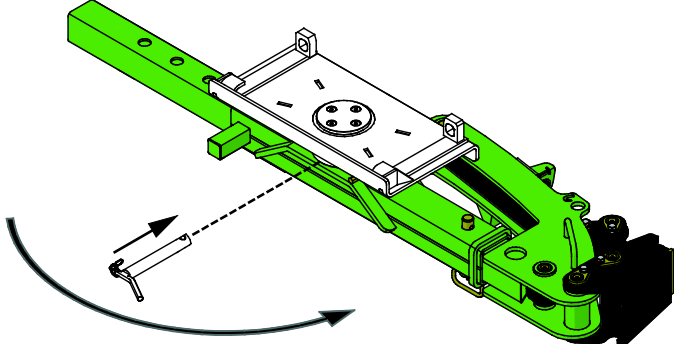
- Spínač ON-OFF držte v polohe **OFF**
- Na **naklonenie prídavného zariadenia** použite ľavý kolískový spínač súpravy na ovládanie elektrických funkcií prídavného zariadenia

		<p>Stlačte ľavú stranu kolískového spínača na naklonenie prídavného zariadenia proti smeru hodinových ručičiek <i>Vľavo/hore, keď je prídavné zariadenie v normálnej polohe na pravej strane ramena</i></p>
		<p>Stlačte pravú stranu kolískového spínača na naklonenie prídavného zariadenia v smere hodinových ručičiek <i>Vpravo/dole, keď je prídavné zariadenie v normálnej polohe na pravej strane ramena</i></p>

6.4 Vertikálne nastavenie

Bočné rameno sa dá otáčať ručne nahor alebo nadol po 45° krokoch. Rameno sa tiež dá otočiť o 180° na druhú stranu, čo umožňuje pracovať buď na pravej, alebo na ľavej strane nakladača. Pred nastavením bočného ramena vždy odmontujte prídavné zariadenie zo spojky S30.

Nastavte a upravte bočné rameno do správnej pracovnej polohy nasledovne:

<p>1. krok:</p> <ol style="list-style-type: none"> 1. Z bočného ramena odstráňte akékoľvek prídavné zariadenie 2. Kým je bočné rameno zamknuté k ramenu nakladača, nakloňte bočné rameno nakladača do 90-stupňového uhla smerom nadol pomocou nakladača. 	
<p>2. krok</p> <p>Odstráňte zaistovací čap a ručne otočte bočné rameno do požadovanej polohy.</p>	
<p>3. krok</p> <p>Po dosiahnutí požadovanej polohy znovu namontujte zaistovací čap a opäť zdvihnite bočné rameno nahor.</p>	

Odporúčaná prevádzková rýchlosť a maximálny povolený prietok oleja:

OZNÁMENIE

Prídavné zariadenie používajte tak, aby bol hydraulický prietok v odporúčanom rozsahu. Nikdy neprekračujte maximálny povolený príkon hydraulickej energie.



NEBEZPEČENSTVO

Riziko vážneho úrazu – Nikdy nenechávajte zariadenie bežať bez dozoru. Prídavné zariadenie spustíte, až keď je pripravené na použitie. Nepribližujte sa k zariadeniu, ak iná osoba obsluhuje ovládače nakladača.

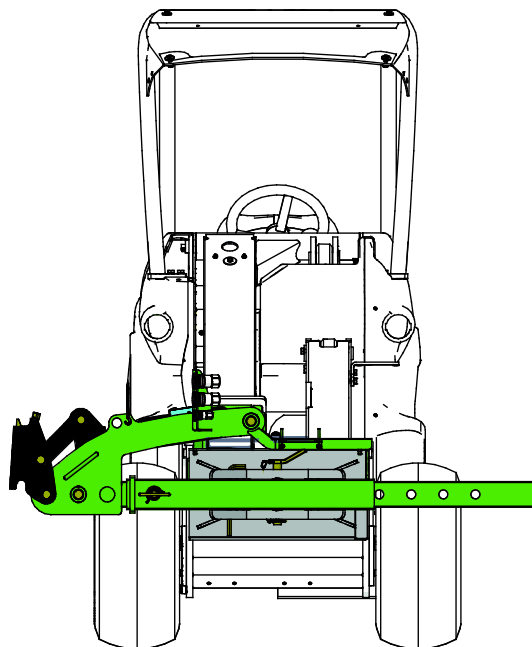
6.5 Práca na nerovnom povrchu

Pri používaní zariadenia v naklonenom teréne a na svahoch sa vyžaduje zvýšená obozretnosť. Jazdite pomaly, najmä na naklonených, nerovných alebo klzkých povrchoch, a zabráňte náhlým zmenám rýchlosti alebo smeru jazdy. Ovládacie prvky ovládajte opatrnými a plynulými pohybmi. Dávajte pozor na priekopy, diery v zemi a iné prekážky, pretože pri náraze na prekážku môže dôjsť k prevráteniu nakladača.

V naklonenom teréne sa nedá dosiahnuť maximálna kapacita zdvihu. V horizontálne naklonenom teréne sa bremeno nesmie vysoko zdvihnúť. Pri zdvíhaní ťažkých bremien by kĺby rámu nakladača mali byť vo vyrovnanej polohe. Otáčanie bremena pri zdvíhaní ovplyvní stabilitu nakladača a môže spôsobiť prevrátenie stroja.

6.6 Prepravná poloha

Udržujte nakladač v stabilnej polohe. Prídavné zariadenie prepravujte vždy čo najnižšie a čo najbližšie k zemi a mechanické bočné rameno majte úplne zasunuté, ako je zobrazené na vedľajšom obrázku.



6.7 Odpojenie a uskladnenie

Mechanické bočné rameno sa dá odpojiť od nakladača na krátkodobé uskladnenie s prídavným zariadením. Pri dlhodobom skladovaní by prídavné zariadenie malo byť odpojené od bočného ramena.

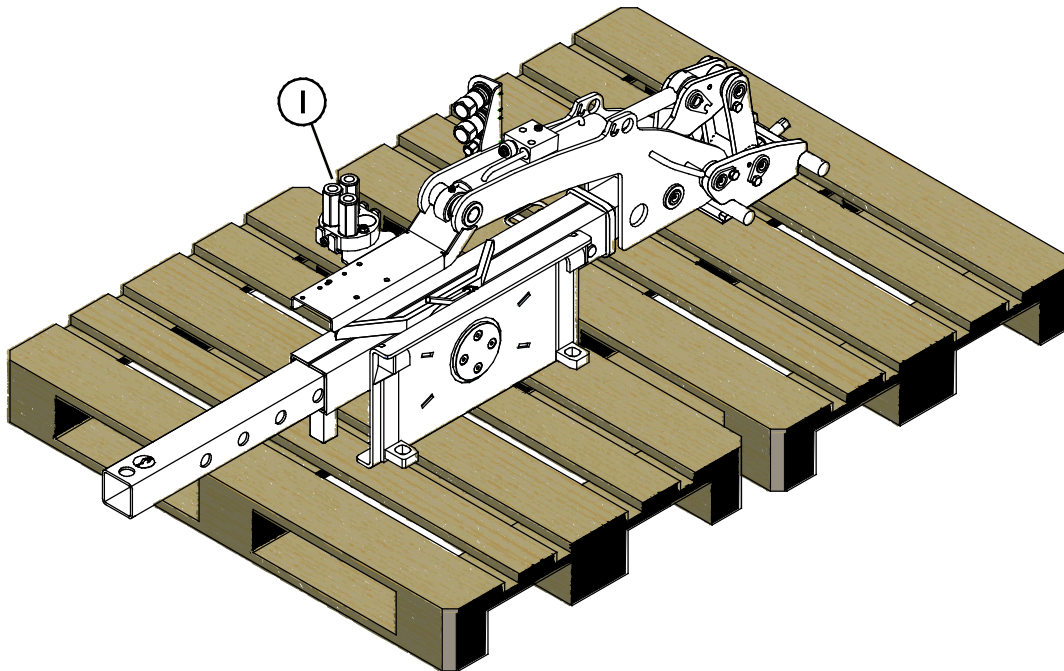
Prídavné zariadenie odpojte a uskladnite na rovnom povrchu. Prídavné zariadenie najlepšie uložte na mieste, kde je chránené pred priamym slnkom, dažďom a mimoriadnymi teplotami.

- Zariadenie nesmie dlhšie ležať priamo na zemi. Položte ho napríklad na bloky dreva alebo palety.
- Umiestnite multikonektor (1) na jeho držiak. Nikdy nenechávajte hydraulický konektor na zemi.
- Uistite sa, že prídavné zariadenie je počas skladovania zaistené proti všetkým pohybom.
- Nikdy nelezte na prídavné zariadenie.

6.7.1 Uskladnenie

Pri uskladnení mechanického bočného ramena na dlhšie obdobie než pri dočasnom odpojení od nakladača by sa prídavné zariadenie malo odpojiť od bočného ramena a uskladniť samostatne.

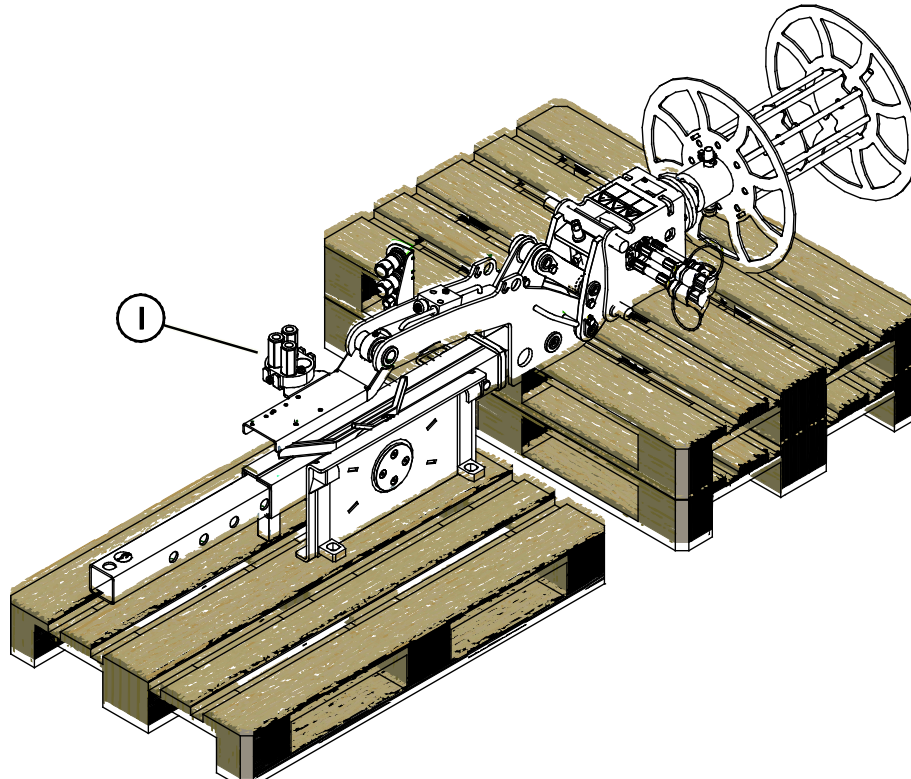
Zariadenie nesmie ležať priamo na zemi. Položte ho napríklad na bloky dreva alebo palety. Na zabezpečenie stability zariadenia počas uskladnenia môže byť potrebná väčšia paleta alebo dve palety.



6.7.2 Skladovanie s prídavným zariadením

Pri krátkodobom skladovaní môže byť prídavné zariadenie odpojené od nakladača spolu s mechanickým bočným ramenom, ak je napríklad je osobitná funkcia potrebná iba so špecifickým prídavným zariadením. Zostavu položte napríklad na bloky dreva alebo paletu, ako je zobrazené na obrázku nižšie. Na zabezpečenie stability zostavy počas uskladnenia môžu byť potrebné dve alebo tri palety.

Opatrne spustite prídavné zariadenie spolu s bočným ramenom na palety. Odpojte multikonektor (1). Potom odomknite zaisťovacie čapy rýchloupínacieho systému Avant.



7. Údržba a servis

Prídavné zariadenie bolo navrhnuté tak, aby si vyžadovalo čo najmenšiu údržbu. Permanentná údržba zahŕňa pravidelné čistenie a mazanie a sledovanie stavu prídavného zariadenia. Vzhľadom na riziko rozdrvenia spôsobeného poklesnutím častí stroja sa všetky údržbárske práce musia vykonať, až keď sa pohyblivé časti úplne spustia dole a prídavné zariadenie sa položí na zem v rovnej polohe.



NEBEZPEČENSTVO

Riziko rozdrvenia – Nikdy nevstupujte pod zdvihnuté prídavné zariadenie. Počas všetkých činností údržby sa uistite, že prídavné zariadenie je správne podoprené. Nikdy nevstupujte pod zdvihnuté prídavné zariadenie. Počas údržby môže rameno nakladača neočakávane klesnúť a spôsobiť vážne poranenie v dôsledku rozdrvenia alebo nárazu, a to aj vtedy, keď motor nakladača nebeží. Všetky činnosti údržby a servisné úkony sa musia vykonať, keď bolo prídavné zariadenie spustené do bezpečnej polohy.

7.1 Kontrola hydraulických komponentov

Po vypnutí motora, vychladnutí systému a vypustení tlaku skontrolujte stav hydraulických hadíc a komponentov. Ak objavíte unikanie kvapaliny v hydraulickom systéme prídavného zariadenia alebo nakladača, zariadenie nepoužívajte. Unikajúca hydraulická kvapalina môže preraziť pokožku a spôsobiť vážne zranenie. Ak hydraulická kvapalina prerazí pokožku, okamžite vyhľadajte lekársku pomoc. Všetky časti tela, ktoré boli v kontakte s hydraulickým olejom, dôkladne umyte vodou a mydlom. Hydraulická kvapalina tiež poškodzuje životné prostredie. Musí sa zabrániť akémukoľvek úniku hydraulickej kvapaliny do prostredia. Všetky netesnosti opravte ihneď po ich zistení. Malý únik môže rýchlo prerásť do veľkého. Prídavné zariadenie používajte iba s takým typom hydraulického oleja, aký sa akceptuje na používanie v nakladačoch Avant.



NEBEZPEČENSTVO

Nebezpečenstvo vstreknutia kvapaliny pod vysokým tlakom do tela cez pokožku – Pred vykonaním údržby vypustite zvyškový tlak. Nikdy nemanipulujte s hydraulickými komponentmi, keď je hydraulický systém pod tlakom, pretože armatúra by mohla prasknúť alebo uvoľniť sa a uvoľnený olej by mohol spôsobiť vážne zranenie. Ak objavíte poruchu v hydraulickom systéme, zariadenie nepoužívajte.



Vizuálne skontrolujte hadice, aby ste zistili praskliny alebo odrenie. Pri známkach unikania kvapalín skontrolujte komponent tak, že v oblasti s podozrením na unikanie podržíte kus kartónu. Na vyhľadanie miest unikania nepoužívajte ruky. Sledujte opotrebovanie hadíc a prestaňte ich používať, ak sa vonkajšia vrstva ktorejkoľvek hadice opotrebuje. Skontrolujte trasy hadíc. Nastavte spojky na hadiciach, aby ste zabránili odreniu hadíc. Hadice majú obmedzenú životnosť. V závislosti od prevádzkových podmienok sa všetky hadice musia dôkladne skontrolovať najneskôr po 3 až 5 rokoch používania a v prípade potreby vymeniť za nové.

Odhalenie poruchy znamená, že sa hydraulická hadica alebo komponent musia vymeniť a zariadenie sa nesmie používať, kým nie je opravené. Náhradné diely môžete získať od svojho najbližšieho predajcu Avant alebo v autorizovanom servise. Ak nemáte dostatočné znalosti a skúsenosti o hydraulických zostavách a o tom, ako bezpečne vykonať opravu, zverte vykonanie opravy odborným servisným technikom.

OZNÁMENIE

Pravidelne čistite jadro chladiča oleja. Ďalšie pokyny nájdete v návode na obsluhu nakladača. Prehrievanie oleja znižuje výkon a ovplyvňuje životnosť hydraulických komponentov prídavného zariadenia aj nakladača.

7.2 Čistenie prídavného zariadenia

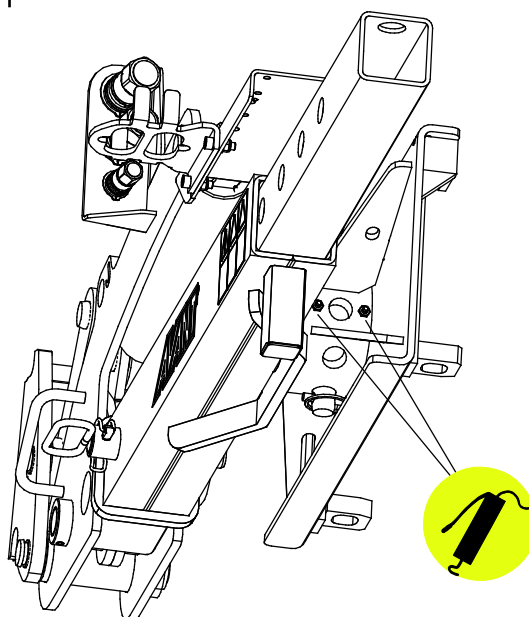
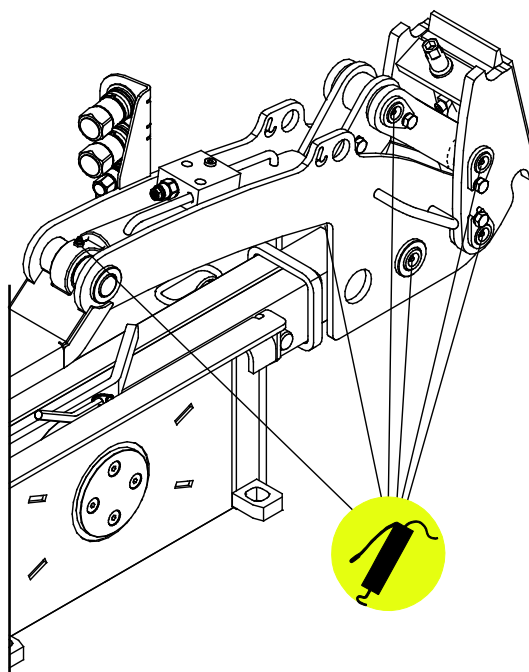
Zariadenie pravidelne čistite, aby ste zabránili hromadeniu špiny, ktorú je ťažšie vyčistiť. Na čistenie sa dá použiť vysokotlakový čistič a mierny čistiaci prostriedok. Nepoužívajte silné rozpúšťadlá a nestriekajte priamo na hydraulické komponenty ani na štítky na prídavnom zariadení.

7.3 Mazanie

Na stredovom ložisku bočného ramena a na kĺboch mechanizmu náklonu je niekoľko mazacích miest.

Primeraný interval mazania značne závisí od prevádzkových podmienok, ale mazivo sa musí doplniť najmenej po každých 10 hodinách používania. Musí byť zabezpečené dostatočné mazanie. Ak sú ložiská znečistené, musí sa pridať mazivo. Pridávané mazivo vytlačí nečistoty.

Očistite koniec maznice pred mazaním a naraz pridávajte iba malé množstvo maziva. Všetky maznice sú štandardné maznice R1/8". Vymeňte všetky poškodené maznice.



7.4 Kontrola kovových konštrukcií

Aj kovové konštrukcie prídavného zariadenia treba pravidelne kontrolovať. Vizuálne skontrolujte prípadné poškodenia a dôkladne skontrolujte rýchloupínacie konzoly a ich okolie. Prídavné zariadenie sa nesmie používať, ak je ohnuté, prasknuté alebo opotrebované.

Zváracie opravy môžu vykonávať iba odborní zvarači. Pri zváraní sa musia používať výlučne metódy a prísady vhodné pre oceľ použitú na prídavné zariadenie. Viac informácií o opravách môžete získať v najbližšom servisnom stredisku.

8. Záručné podmienky

Spoločnosť Avant Tecno Oy poskytuje na prídavné zariadenia, ktoré vyrába, záruku v trvaní jedného roka (12 mesiacov) od dátumu ich nákupu.

Záruka pokrýva nasledujúce náklady na opravu:

- Náklady na prácu sú pokryté, ak sa oprava nevykonáva vo výrobnom závode.
- Výrobný závod vymieňa všetky poškodené komponenty alebo spotrebný materiál.

V osobitných prípadoch, ktoré sa dohodnú vopred, môže závod preplatiť cenu komponentov zakúpených zákazníkom.

Táto záruka sa nevzťahuje na:

- Činnosti údržby alebo diely a spotrebný materiál potrebné pre tieto činnosti.
- Poškodenia spôsobené nezvyčajnými pracovnými podmienkami alebo spôsobmi použitia, nedbanlivosťou, štrukturálnymi zmenami vykonanými bez súhlasu spoločnosti Avant Tecno Oy, použitím iných ako originálnych dielov alebo nedostatočnou údržbou.
- Dôsledky poruchy, ako napríklad prerušenie práce alebo iné možné ďalšie škody.
- Cestovné a/alebo prepravné náklady v dôsledku opravy.

FI	EY-vaatimusten mukaisuusvakuutus	Alkuperäinen kieliversio
SE	EG-försäkran om överensstämmelse	Originalversion
EN	EC Declaration of Conformity	Original language
SK	ES vyhlásenie o zhode	Preklad originálneho dokumentu



Valmistaja / Tillverkare / Manufacturer / Výrobca
Osoite / Adress / Address / Adresa

AVANT TECNO OY
Ylötie 1
33470 YLÖJÄRVI,
FINLAND

Vakuutamme täten, että alla mainitut tuotteet täyttävät konedirektiivin turvallisuus- ja terveysvaatimukset (direktiivi 2006/42/EY muutoksineen). Seuraavia yhdenmukaistettuja standardeja on sovellettu /

Vi försäkrar härmed att nedan beskrivna produkter överensstämmer med hälso- och säkerhetskrav i EG-maskindirektiv (EG-direktiv 2006/42/EG som ändrat). Följande harmoniserade standarder har tillämpats /

We hereby declare that the products listed below are in conformity with the provisions of the Machinery Directive (directive 2006/42/EC as amended). The following harmonized standards have been applied:

Týmto vyhlasujeme, že nižšie uvedené výrobky sú v súlade s ustanoveniami smernice o strojových zariadeniach (smernica 2006/42/ES v znení zmien a doplnkov). Použili sa nasledujúce harmonizované normy

SFS-EN ISO 12100, SFS-EN ISO 4413

Mallit / Modeller / Models / Modely

Avant	
S30 mekaaninen sivupuomi; Avant-kuormaajan työlaite Sidoarm S30 mekanisk; arbetsredskap för Avant lastare Mechanical side arm S30; attachment for Avant loaders Bočné mechanický výsuvné rameno S30; prídavné zariadenie pre nakladače Avant	A431070



12.7.2019 Ylöjärvi, Finland

Risto Käkelä,
Toimitusjohtaja / Verkställande direktör /
Managing Director / Výkonný riaditeľ



AVANT[®]